



Electrolux
PROFESSIONAL

Sistema de movimentación para
lavavajillas de capota
Superficies de prelavado con seno,
izquierda, 1000mm

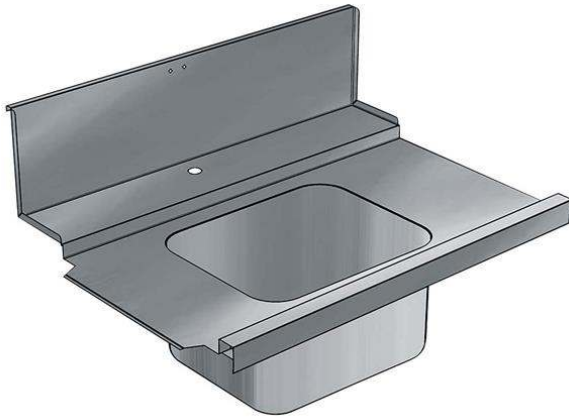
ARTÍCULO # _____

MODELO # _____

NOMBRE # _____

SIS # _____

AIA # _____



865318 (BHHP10L)

Encimera de prelavado con
seno, izquierda, 1000mm
para Capota

Descripción

Artículo No. _____

Construido en acero inoxidable 304 AISI con alzatina. Tamaño del hueco de 500x400x300mm con tubería rebosadero, desagüe y sifón de plástico. Dirección de la cesta: de izquierda a derecha.

Características técnicas

- Diseñada para cestos de lavado de 500x500 mm.
- Se fija al lavavajillas y se ajusta a las mesas de clasificación en el otro extremo.

Construcción

- Los perfiles profundos antigoteo están totalmente plegados con un borde inferior que garantiza la seguridad y la facilidad de limpieza.
- Todas las superficies son lisas con acabado pulido.
- Fabricado completamente en acero inoxidable AISI 304.
- Alzatina incluida.

accesorios opcionales

- Sifón simple en plástico 2 " PNC 895313

Aprobación: _____



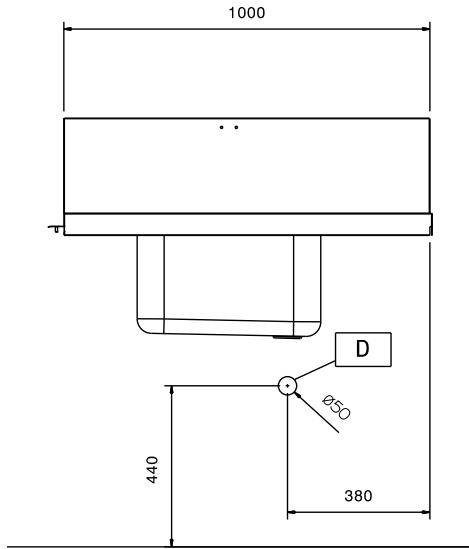
Experience the Excellence
www.electroluxprofessional.com
marketing.es@electroluxprofessional.com



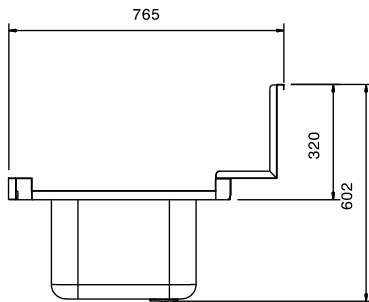
Electrolux
PROFESSIONAL

Sistema de movimentación para lavavajillas de capota
Superficies de prelavado con seno, izquierda, 1000mm

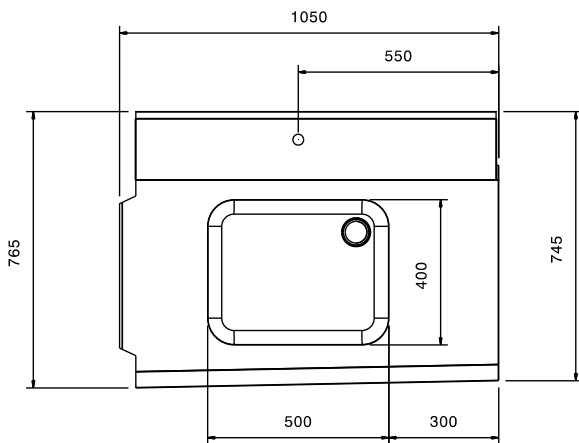
Alzado



Lateral



Planta



Info

Dimensiones externas, ancho

865318 (BHHPIB10L) 1050 mm

Dimensiones externas, fondo 765 mm

Dimensiones externas, alto 600 mm

Peso neto 8 kg

Dimensiones del recipiente: 500x400x300h

Feeding direction: from Left to Right

Sistema de movimentación para lavavajillas de capota
Superficies de prelavado con seno, izquierda, 1000mm

La Empresa se reserva el derecho de modificar especificaciones sin previo aviso